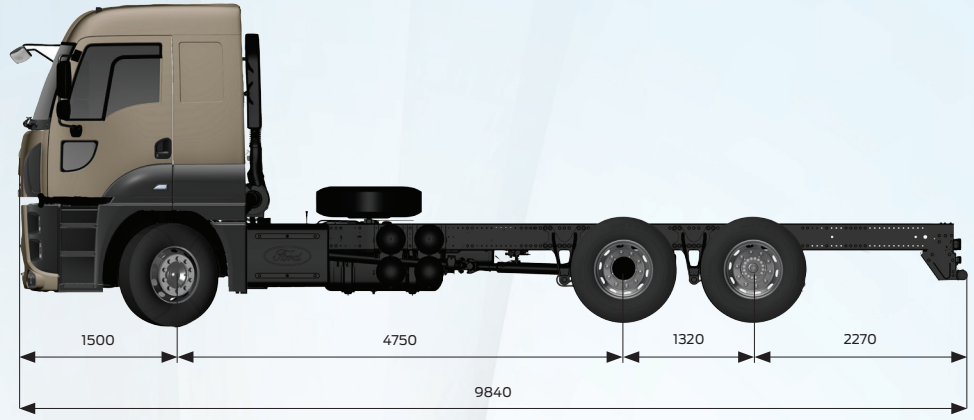
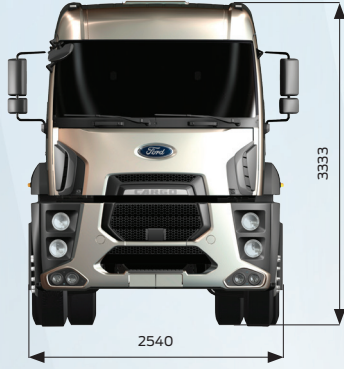


FORD TRUCKS 2533 HR EURO6



Temel Özellikler

Araç Tipi	Yol Kamyonu
Aks Düzeniği	6x2
Emisyon Standardı	Euro 6
Kabin Tipi	Yüksek Tavan Yataklı Kabin
Dingil Mesafesi (mm)	4750

Motor

Tip	Ecotorq 9 litre
Silindir Hacmi (cc)	8974
Çap x Strok	115 mm x 144 mm
Güç	330 PS (243 kW) @ 1900 d/d
Tork	1300 Nm @ 1200-1700 d/d
Sıkıştırma Oranı	17,6 : 1
Yağ Hacmi	30 L
Soğutma Sıvısı Hacmi	35 L

Güç Aktarımı

Debriyaj	430 mm Tek Disk
Manuel Şanzıman / Oranları (1. Dişli - 9. Dişli)	ZF 9S1310 (9,48 - 0,75)

Direksiyon Sistemi

Hema ZF 8098 servocom

Şasi

Şasi Kalınlığı	7 mm Takviyeli
Şasi Dayanımı	355 MPa
Süspansiyon (Ön/Arka)	Parabolik Makas / Dengeleme Kolu Tipli
Aks	Tek Redüksiyonlu
Aks Oranı	4,63
Lastikler	315/80 R 22,5
Jantlar	22,5 x 9 Çelik

Frenleme Sistemi

Frenler (Ön/Arka) (Ø.mm x mm. en)	430 x 45 Disk Frenler
Fren Sistemi	Çift Devreli Hava Hattı, Yağ Süzücülü ve Isıtmalı Hava İşleme Ünitesi
Motor Freni Gücü	max. 220 kW (Motor Seviyesi)

Elektrik Sistemi

Akü	24V, 2 x 12V 150 Ah
Alternatör / Marş Motoru	130 A / 6,5 kW

Depolar

Yakıt Tankı	550 L Alüminyum
SCR Tankı	78 L



Boyutlar (mm)

Ön Uzunluk	1500
Dingil Açıklığı	4750
Azami Uzunluk	9840
2. ve 3. Dingiller Arası Mesafe	1320
Kabin Uzunluğu	2305
Yükseklik	3333
Genişlik (Aynalar Hariç)	2540
Şasi Genişliği	866
Arka Sarkıntı	2270
Faydalı Şasi Boyu	7200
Şasi Yüksekliği-Ön	225
Şasi Yüksekliği-Arka	285
Yerden Yükseklik-Ön	352
Yerden Yükseklik-Arka	323
Dönüş Yarıçapı	10140

Ağırlıklar (kg)	1. Aks	2. Aks	3. Aks	Toplam
Teknik Olarak İzin Verilen Ağırlık	7100	12000	8700	26000
Boş Ağırlık	4838	1967	1452	8257
Yüklenbilir Ağırlık	2262	10033	7248	17743
İzin Verilen Toplam Ağırlık (Yasal)	7100	11500	8700	25000

STANDART DONANIM

- Klima
- Kabin İçi Isıtıcı (Kuru Tip)
- Radyo/CD/MP3 Çalar
- Hız Sabitleyici
- Disk Frenler
- Motor Freni
- Elektronik Fren Sistemi (EBS) ve Anti Blokaj Sistemi (ABS)
- Elektronik Stabilite Programı (ESP)
- Şerit Takip Asistanı (LDWS)
- Yokuş Kalkış Asistanı
- Elektrikli Camlar
- Isıtmalı ve Elektrik Kumandalı Yan Aynalar
- Elektrikli Far Yükseklik Ayarı
- Yüksekliği ve Eğimi Ayarlanabilir Direksiyon
- Isıtmalı ve Hava Süspansiyonlu Sürücü Koltuğu
- Bel Desteği
- Mekanik Tavan Havalandırması
- Balata Aşınma Uyarısı
- Immobilizer
- Uzaktan Kumandalı Merkezi Kilit ve Tek Anahtar
- Yağmur Sensörü
- Far Sensörü
- Gecikmeli Far Kapama
- Ön Sis Farları
- Dijital Takograf
- Stepne
- Auto-Drop Fonksiyonlu Dingil Kaldırma Mekanizması

OPSİYONEL DONANIM

- İtfaiye Paketi
- Şanzıman Tahrikli PTO Seçenekleri
- Motordan Tahrikli PTO *
- ADR Paketi
- Soğuk İklim Paketi
- Kabin İçi Isıtıcı (Sulu Tip)
- Alüminyum Alaşım Jant
- Elektrikli Kabin Kaldırma Mekanizması
- Metalik Boya / Özel Renkler
- Aktif Acil Durum Frenleme Sistemi (AEBS)
- 12 R 22,5 Ebatlı Lastik Seçeneği
- Midilli Paketi - 315/60 Lastik ve 4,11 Aks Oranı İle
- Diferansiyel Kilidi (Devreden Çıkarılabilir)

* Sadece itfaiye paketiyle alınabilir.

Bu föy Ford araçları için hazırlanmış ürünleri içermektedir. Bu föy hazırlanış tarihinde geçerli olan teknik özellikler ve standart ya da opsiyonel olarak sunulan donanımlar hakkında bilgi verir. Araçların standart ve opsiyonel donanım özelliklerinde zaman zaman değişiklikler gündeme gelebilmektedir. Bu yüzden, satın almak istediğiniz aracın özellikleri hakkında güncel ve doğru bilgiye ulaşmak için Yetkili Satıcılarımızı başvurmanızı rica ederiz. Açıklanan nedenle, bu broşür belirtilen özelliklere ilişkin taahhüt teşkil etmez. Broşürde kullanılan görseller ile satılan araçlar arasında farklılıklar olabilir. Verilen teknik özellikler standart donanımlı araçlar içindir. Seçilen opsiyonel donanımlar, bu verilerde farklılıklar meydana getirebilir.

