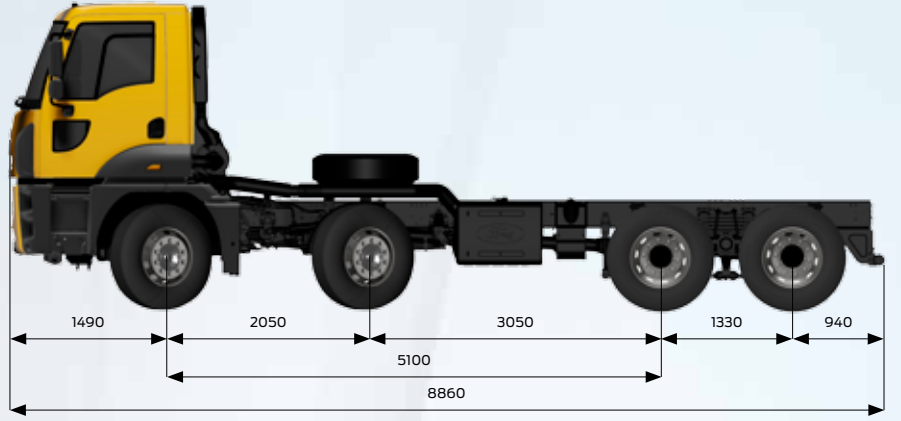


# FORD TRUCKS 4142P EURO6



## Temel Özellikler

Araç Tipi	Beton Pompası
Aks Düzeniği	8x4
Emisyon Standardı	Euro 6
Kabin Tipi	Alçak Tavan Yataksız Kabin
Dingil Mesafesi (mm)	5100

## Motor

Tip	Ecotorq 12,7 litre
Silindir Hacmi (cc)	12740
Çap x Strok	130 mm x 160 mm
Güç	420 PS (308,9 kW) / 1800 d/d
Tork	2150 Nm / 1000-1300 d/d
Sıkıştırma Oranı	17 +/- 0,5 : 1
Yağ Hacmi	50 L
Soğutma Sıvısı Hacmi	37 L (Intarder ile 57 L)

## Güç Aktarımı

Debriyaj	430 mm Tek Disk
Manuel Şanzıman / Oranları (1. Dişli - 16. Dişli)	ZF 16S 2230 (13,805-0,836)

## Direksiyon Sistemi

Hema ZF 8098 Servocom

## Şasi

Şasi Kalınlığı	10 mm
Şasi Dayanımı	500 MPa
Süspansiyon (Ön/Arka)	90 mm Parabolik Yaprak Yay / 100 mm Parabolik Tandem Süspansiyon
Aks	Çift Redüksiyonlu (Cerli)
Aks Oranı	4,08
Lastikler	315/80 R 22,5
Jantlar	22,5 x 9 Çelik

## Frenleme Sistemi

Frenler (Ön/Arka) (Ø.mm x mm. en)	410 x 200 Z-Cam Fren Sistemi
Fren Sistemi	Çift Devreli Hava Hattı, Yağ Süzücülü ve Isıtılmalı Hava İşleme Ünitesi
Motor Freni Gücü	max. 340 kW (Motor Seviyesi)
Intarder Gücü	max. 600 kW / Sürekli 160 kW

## Elektrik Sistemi

Akü	24V, 2 x 12V 150 Ah
Alternatör / Marş Motoru	130 A / 6,5 kW

## Depolar

Yakıt Tankı	315 L Çelik
SCR Tankı	55 L

## Boyutlar (mm)

Ön Uzunluk	1490
Dingil Açıklığı	5100
Azami Uzunluk	8860
1. ve 2. Dingiller Arası Mesafe	2050
2. ve 3. Dingiller Arası Mesafe	3050
3. ve 4. Dingiller Arası Mesafe	1330
Kabin Uzunluğu	1820
Yükseklik	3166
Genişlik (Aynalar Hariç)	2540
Şasi Genişliği	770
Arka Sarkıntı	940
Faydalı Şasi Boyu	6490
Şasi Yüksekliği-Ön	225
Şasi Yüksekliği-Arka	285
Yerden Yükseklik-Ön	423
Yerden Yükseklik-Arka	300
Dönüş Yarıçapı	11930

Ağırlıklar (kg)	1. Aks	2. Aks	3. Aks	4. Aks	Toplam
Teknik Olarak İzin Verilen Ağırlık	7500	7500	13400	13400	39000
Boş Ağırlık	3616	3487	2177	2157	11437
Yüklenebilir Ağırlık	3884	4013	11223	11243	27563
İzin Verilen Toplam Ağırlık (Yasal)	7500	7500	9500	9500	32000

## STANDART DONANIM

- Klima
- Radyo/CD Çalar
- 4 Noktadan Bağımsız Kabin Süspansiyonu
- Hız Sabitleyici
- Elektrikli Camlar
- Isıtılmalı ve Elektrik Kumandalı Yan Aynalar
- Elektrikli Far Yükseklik Ayarı
- Yüksekliği ve Eğimi Ayarlanabilir Direksiyon
- Isıtılmalı ve Hava Süspansiyonlu Sürücü Koltuğu
- Bel Desteği
- Mekanik Tavan Havalandırması
- Ön ve Arka Antiroll Bar
- Anti Blokaj Sistemi (ABS)
- Balata Aşınma Uyarısı
- Immobilizer
- Uzaktan Kumandalı Merkezi Kilit ve Tek Anahtar
- Gecikmeli Far Kapama
- Diferansiyel Kilidi
- Dijital Takograf
- Ayarlanabilir Hava Kompresörü  
(İyileştirilmiş Yakıt Ekonomisi İçin)
- Arka Cam

## OPSİYONEL DONANIM

- 6000 mm Dingil Açıklığı Seçeneği
- Alüminyum Alaşım Jantlar
- Intarder
- ADR Paketi
- Kabin İçi Isıtıcı (Sulu Tip)
- Soğuk İklim Paketi (Sulu Tip Kabin İçi Isıtıcılı)
- Elektrikli Kabin Kaldırma Mekanizması
- Şanzıman Tahrikli PTO
- Motordan Tahrikli PTO
- Otomatik Çekiş Kontrolü (ATC)

Bu föy Ford araçları için hazırlanmış ürünleri içermektedir. Bu föy hazırlanış tarihinde geçerli olan teknik özellikler ve standart ya da opsiyonel olarak sunulan donanımlar hakkında bilgi verir. Araçların standart ve opsiyonel donanım özelliklerinde zaman zaman değişiklikler gündeme gelebilmektedir. Bu yüzden, satın almak istediğiniz aracın özellikleri hakkında güncel ve doğru bilgiye ulaşmak için Yetkili Satıcılarımıza başvurmanızı rica ederiz. Açıklanan nedenle, bu broşür belirtilen özelliklere ilişkin taahhüt teşkil etmez. Broşürde kullanılan görseller ile satılan araçlar arasında farklılıklar olabilir. Verilen teknik özellikler standart donanımlı araçlar içindir. Seçilen opsiyonel donanımlar, bu verilerde farklılıklar meydana getirebilir.