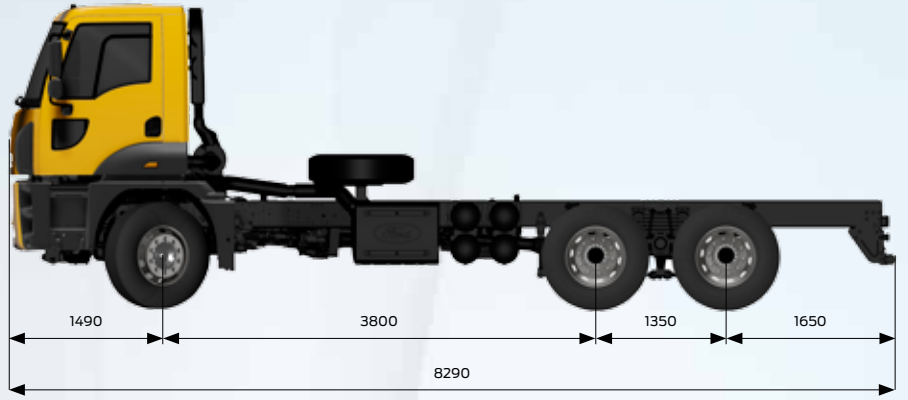


# FORD TRUCKS 3542M EURO6



## Temel Özellikler

Araç Tipi	Mikser
Aks Düzeniği	6x4
Emisyon Standardı	Euro 6
Kabin Tipi	Alçak Tavan Yataksız Kabin
Dingil Mesafesi (mm)	3800

## Motor

Tip	Ecotorq 12,7 litre
Silindir Hacmi (cc)	12740
Çap x Strok	130 mm x 160 mm
Güç	420 PS (308,9 kW) / 1800 d/d
Tork	2150 Nm / 1000-1300 d/d
Sıkıştırma Oranı	17 +/- 0,5 : 1
Yağ Hacmi	50 L
Soğutma Sıvısı Hacmi	37 L (Intarder ile 57 L)

## Güç Aktarımı

Debriyaj	430 mm Tek Disk
Manuel Şanzıman / Oranları (1. Dişli - 16. Dişli)	ZF 16S 2230 (13,805-0,836)
Otomatik Şanzıman (Opsiyonel) / Oranları (1. Dişli - 12. Dişli)	ZF 12 TX 2210 (16,688-1)

## Direksiyon Sistemi

Hema ZF 8098 Servocom

## Şasi

Şasi Kalınlığı	10 mm
Şasi Dayanımı	500 MPa
Süspansiyon (Ön/Arka)	90 mm Parabolik Yaprak Yay / 100 mm Parabolik Tandem Süspansiyon
Aks	Çift Redüksiyonlu (Cerli)
Aks Oranı (Manuel / Otomatik)	4,08 / 3,57
Lastikler	315/80 R 22,5
Jantlar	22,5 x 9 Çelik

## Frenleme Sistemi

Frenler (Ön/Arka) (Ø.mm x mm.en)	410 x 200 Z- Cam Fren Sistemi
Fren Sistemi	Çift Devreli Hava Hattı, Yağ Süzücülü ve Isıtılmalı Hava İşleme Ünitesi
Motor Freni Gücü	max. 340 kW (Motor Seviyesi)
Intarder Gücü	max. 600 kW / Sürekli 160 kW

## Elektrik Sistemi

Akü	24V, 2x12V 150 Ah
Alternatör / Marş Motoru	130 A / 6,5 kW

## Depolar

Yakıt Tankı	315 L Çelik
SCR Tankı	55 L



Boyutlar (mm)	
Ön Uzunluk	1490
Dingil Açıklığı	3800
Azami Uzunluk	8290
2. ve 3. Dingiller Arası Mesafe	1350
Kabin Uzunluğu	2305
Yükseklik	3171
Genişlik (Aynalar Hariç)	2540
Şasi Genişliği	770
Arka Sarkıntı	1650
Faydalı Şasi Boyu	5890
Şasi Yüksekliği-Ön	225
Şasi Yüksekliği-Arka	285
Yerden Yükseklik-Ön	439
Yerden Yükseklik-Arka	303
Dönüş Yarıçapı	8790

Ağırlıklar (kg)	1. Aks	2. Aks	3. Aks	Toplam
Teknik Olarak İzin Verilen Ağırlık	7500	13400	13400	34000
Boş Ağırlık	5344	2373	2302	10019
Yüklenebilir Ağırlık	2156	11027	11098	23981
İzin Verilen Toplam Ağırlık (Yasal)	7500	9500	9500	26000

### STANDART DONANIM

- Klima
- Radyo/CD Çalar
- Motordan Tahrikli PTO
- 4 Noktadan Bağımsız Kabin Süspansiyonu
- Hız Sabitleyici
- Elektrikli Camlar
- Isıtılmalı ve Elektrik Kumandalı Yan Aynalar
- Elektrikli Far Yükseklik Ayarı
- Yüksekliği ve Eğimi Ayarlanabilir Direksiyon
- Isıtılmalı ve Hava Süspansiyonlu Sürücü Koltuğu
- Bel Desteği
- Mekanik Tavan Havalandırması
- Ön ve Arka Antiroll Bar
- Anti Blokaj Sistemi (ABS)
- Balata Aşınma Uyarısı
- Immobilizer
- Uzaktan Kumandalı Merkezi Kilit ve Tek Anahtar
- Gecikmeli Far Kapama
- Diferansiyel Kilidi
- Dijital Takograf
- Arka Cam\*\*

### OPSİYONEL DONANIM

- Otomatik Şanzıman (Ağır Kullanım Modlarıyla Birlikte)
- Alüminyum Alaşım Jantlar
- Intarder
- ADR Paketi
- Alçak Tavan-Tek Yataklı Kabin
- Kabin İçi Isıtıcı (Sulu Tip)
- Soğuk İklim Paketi (Sulu Tip Kabin İçi Isıtıcı)
- Soğuk İklim Paketi (Kuru ve Sulu Tip Kabin İçi Isıtıcı) \*
- Elektrikli Kabin Kaldırma Mekanizması
- Ayarlanabilir Hava Kompresörü (İyileştirilmiş Yakıt Ekonomisi İçin)
- Değişken Debili Direksiyon Pompası (İyileştirilmiş Yakıt Ekonomisi İçin)
- Şanzıman Tahrikli PTO Seçenekleri
- Otomatik Çekiş Kontrolü (ATC)

\* Sadece Alçak Tavan Yataklı Kabin ile verilebilir.

\*\* Alçak Tavan Yataklı Kabin ile verilmez.

Bu föy Ford araçları için hazırlanmış ürünleri içermektedir. Bu föy hazırlanış tarihinde geçerli olan teknik özellikler ve standart ya da opsiyonel olarak sunulan donanımlar hakkında bilgi verir. Araçların standart ve opsiyonel donanım özelliklerinde zaman zaman değişiklikler gündeme gelebilmektedir. Bu yüzden, satın almak istediğiniz aracın özellikleri hakkında güncel ve doğru bilgiye ulaşmak için Yetkili Satıcılarımıza başvurmanızı rica ederiz. Açıklanan nedenle, bu broşür belirtilen özelliklere ilişkin taahhüt teşkil etmez. Broşürde kullanılan görseller ile satılan araçlar arasında farklılıklar olabilir. Verilen teknik özellikler standart donanımlı araçlar içindir. Seçilen opsiyonel donanımlar, bu verilerde farklılıklar meydana getirebilir.